

UTILIZATION OF THE INTERNET OF THINGS FOR IMPROVING WATER QUALITY MANAGEMENT AND WASTE EFFICIENCY IN THE TOFU INDUSTRY

PEMANFAATAN INTERNET OF THINGS UNTUK PENINGKATAN PENGELOLAAN KUALITAS AIR DAN EFISIENSI LIMBAH DI INDUSTRI TAHU

Reinaldi Teguh Setyawan¹, Muhammad Asep Subandri²

Jurusan Teknik Informatika, Politeknik Negeri Bengkalis, Jl. Bathin Alam, Sei. Alam, Bengkalis

Jurusan Teknik Mesin, Politeknik Negeri Bengkalis, Jl. Bathin Alam, Sei. Alam, Bengkalis

hugetydl@gmail.com¹, msubandri@polbeng.ac.id²

Abstract - The tofu industry in Bengkalis is facing significant challenges due to the use of mineral-rich, yellow peat water, which disrupts the quality and consistency of the products. This research aims to enhance water quality and waste processing efficiency in tofu production by utilizing Internet of Things (IoT) technology. This system uses total dissolved solids (TDS) and pH sensors to monitor and control water conditions in real time with automated waste management integration. This technology allows for quick adjustments to fluctuations in peat water conditions, enhancing processing effectiveness and compliance with quality standards. An IoT platform controls the calibration of TDS and pH sensors, enabling continuous data collection and processing. Preliminary results indicate an improvement in water quality with a reduction in TDS of up to 20% and stabilization of pH from 6.5 to 7.4, as well as an increase in waste treatment efficiency with a 30% reduction in waste volume. The application of IoT technology not only supports environmental and economic sustainability in Bengkalis. However, this research recognizes the limitations in adapting to variations in production scale and changes in water conditions, which necessitate further research.

Keywords - Internet of Things, Water Quality, Waste Management, TDS Sensor, pH sensor

Abstrak-Industri tahu di Bengkalis menghadapi tantangan signifikan akibat penggunaan air gambut yang kaya mineral dan berwarna kuning, yang mengganggu kualitas dan konsistensi produk. Penelitian ini bertujuan untuk meningkatkan kualitas air dan efisiensi pengolahan limbah dalam produksi tahu melalui penerapan teknologi Internet of Things (IoT). Sistem ini menggunakan sensor Total Dissolved Solids (TDS) dan pH untuk memantau serta mengontrol kondisi air secara real-time, dengan integrasi otomatisasi pengelolaan limbah. Teknologi ini memungkinkan penyesuaian cepat terhadap fluktuasi kondisi air gambut, meningkatkan efektivitas pengolahan dan kepatuhan terhadap standar kualitas. Metodologi yang digunakan melibatkan penggunaan sensor TDS dan pH yang terkalibrasi, dikendalikan oleh platform IoT untuk pengambilan data dan pengolahan secara berkelanjutan. Hasil awal menunjukkan peningkatan kualitas air dengan reduksi TDS hingga 20% dan stabilisasi pH dari 6,5 menjadi 7,4, serta peningkatan efisiensi pengolahan limbah dengan pengurangan volume limbah sebesar 30%. Evaluasi hasil dilakukan dengan membandingkan kondisi awal dan setelah penerapan sistem terhadap standar kualitas air industri. Penerapan teknologi IoT ini tidak hanya mendukung keberlanjutan lingkungan dan ekonomi di Bengkalis, tetapi juga memberikan potensi penghematan biaya operasional yang signifikan serta kepatuhan yang lebih baik terhadap regulasi lingkungan. Implementasi ini diharapkan dapat menjadi model bagi industri tahu di daerah lain dengan karakteristik air serupa, mendorong praktik produksi yang lebih hijau dan berkelanjutan.

Kata Kunci - Internet of Things, Kualitas Air, Pengelolaan Limbah, Sensor TDS, Sensor pH

I. PENDAHULUAN

Industri tahu di Bengkalis, Riau, menghadapi tantangan krusial yang berasal dari sumber daya alamnya yang unik, terutama air gambut yang tinggi mineral dan berwarna kuning. Air gambut ini, meskipun melimpah, seringkali mengandung zat terlarut yang tidak hanya mempengaruhi warna dan rasa dari tahu tetapi juga memperpendek umur simpannya[1]. Ini menjadi masalah serius bagi produsen tahu, yang produknya sangat bergantung pada kualitas air yang digunakan dalam proses produksinya. Selain masalah kualitas air, pengelolaan limbah juga menjadi perhatian utama. Limbah cair yang dihasilkan dari proses produksi tahu sering kali tidak ditangani dengan cara yang berkelanjutan[2]. Pembuangan limbah tanpa pengolahan yang memadai bisa mengakibatkan pencemaran yang signifikan, merugikan ekosistem lokal dan potensi hidup masyarakat sekitar[3]. Di samping itu, regulasi yang lebih ketat tentang pembuangan limbah dan kebutuhan untuk praktek produksi yang lebih hijau menuntut solusi inovatif yang dapat mengatasi masalah ini dengan efisien. Dalam beberapa tahun terakhir, Internet of Things (IoT) telah muncul sebagai teknologi yang menjanjikan dalam meningkatkan efisiensi operasional dan pengawasan lingkungan di banyak sektor industri[4]. IoT, dengan kemampuan untuk mengumpulkan, menganalisis, dan mengelola data dari berbagai sensor secara real-time, menawarkan peluang untuk transformasi besar dalam industri tahu. Integrasi IoT dengan sensor TDS (Total Dissolved Solids) dan pH dapat secara signifikan meningkatkan kontrol kualitas air dan efisiensi dalam pengelolaan limbah, menyediakan metode yang lebih responsif dan adaptif dalam menghadapi fluktuasi kualitas bahan baku dan standar limbah.

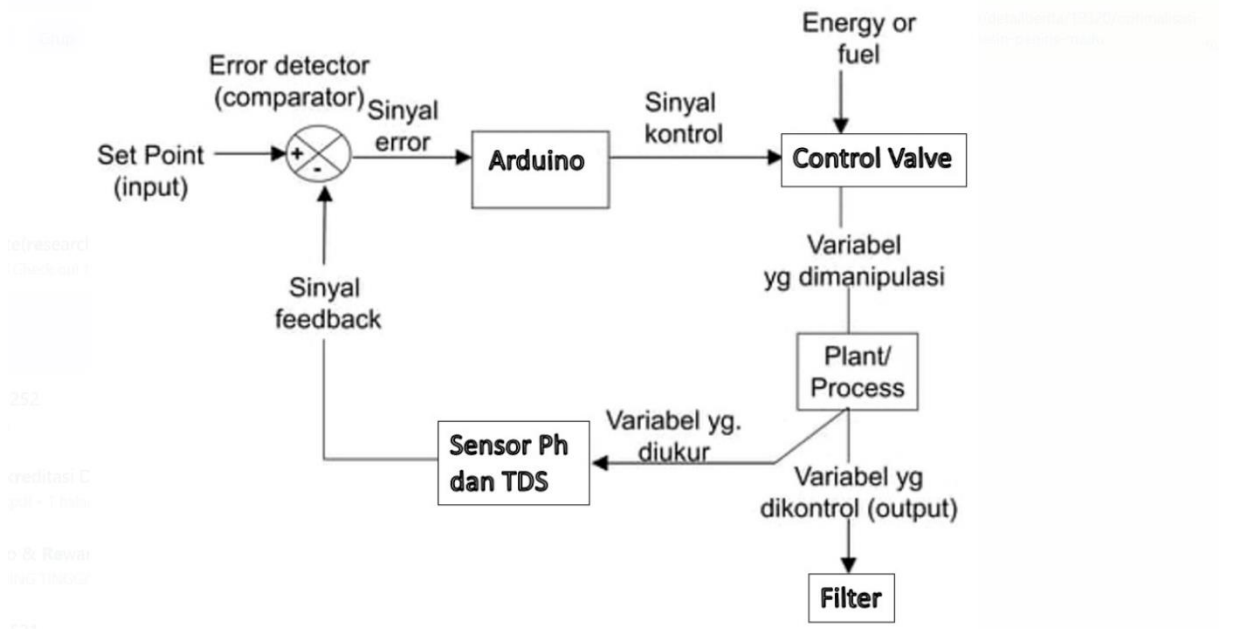
Tujuan utama dari penelitian ini adalah untuk mengembangkan dan mengimplementasikan sistem pemantauan berbasis IoT untuk meningkatkan pengelolaan kualitas air dan limbah di industri tahu di Bengkalis. Sistem ini diharapkan tidak hanya memberikan pemantauan real-time atas kondisi air yang digunakan dalam produksi tetapi juga menyediakan kontrol otomatis proses pengelolaan limbah. Dengan pemanfaatan sensor canggih untuk TDS dan pH, sistem ini bertujuan untuk Meningkatkan konsistensi kualitas produk tahu dengan memastikan kualitas air yang optimal selama proses produksi, Mengurangi dampak lingkungan dari limbah cair dengan memfasilitasi pengolahan limbah yang lebih efektif dan berkelanjutan, Memastikan kepatuhan terhadap regulasi lingkungan yang berlaku, mengurangi risiko hukum dan memperbaiki hubungan dengan masyarakat local, Menurunkan biaya operasional dengan mengoptimalkan penggunaan sumber daya dan mengurangi biaya pengolahan limbah.

Penggunaan IoT dalam industri tahu bukan hanya tentang penerapan teknologi baru, tetapi juga tentang memfasilitasi transformasi industri menuju praktik yang lebih berkelanjutan dan ekonomis. Dalam konteks global dimana keberlanjutan menjadi kunci, industri tahu di Bengkalis memiliki kesempatan untuk menjadi pelopor dalam penerapan solusi hijau yang dapat diadopsi secara luas oleh industri serupa di seluruh dunia. Penelitian ini juga penting dalam konteks akademis. Dengan mengintegrasikan teknologi IoT dalam sebuah aplikasi industri yang konkret, penelitian ini membuka jalan untuk studi lebih lanjut tentang penerapan teknologi serupa dalam berbagai aspek kehidupan industri lainnya. Selain itu, hasil dari penelitian ini diharapkan dapat memberikan data dan wawasan baru yang dapat memperkaya literatur akademis tentang penerapan IoT dalam manajemen sumber daya alam dan pengelolaan limbah. Dengan menyoroti pada dua masalah utama kualitas air dan pengelolaan limbah melalui teknologi canggih seperti IoT, penelitian ini tidak hanya akan memberikan manfaat langsung kepada industri tahu di Bengkalis tetapi juga berkontribusi pada pengembangan teknologi berkelanjutan yang dapat mempengaruhi industri makanan dan minuman secara global.

II. SIGNIFIKANSI STUDI

Dalam beberapa dekade terakhir, fokus pada keberlanjutan dan pengelolaan lingkungan telah meningkat secara signifikan di berbagai industri, termasuk industri pangan seperti tahu[5]. Penelitian terkini menunjukkan bahwa kualitas air memiliki dampak langsung pada kualitas dan keselamatan produk tahu. Sebuah studi menyoroti bahwa air dengan kandungan mineral tinggi atau adanya kontaminan dapat mempengaruhi koagulasi protein kedelai, proses kritis dalam pembuatan tahu, yang pada akhirnya mempengaruhi tekstur dan rasa produk akhir. Selain itu, penelitian mengungkapkan bahwa pengelolaan limbah yang tidak efektif dalam industri tahu menyebabkan masalah lingkungan yang serius, termasuk pencemaran air dan tanah[6]. Masalah ini tidak hanya mengganggu ekosistem lokal tetapi juga menimbulkan risiko kesehatan bagi masyarakat sekitar pabrik[7]. Oleh karena itu, pengembangan metode yang lebih baik untuk mengelola limbah menjadi prioritas utama bagi industri.

Adopsi IoT dalam industri telah dianggap sebagai salah satu solusi paling potensial untuk mengatasi masalah pengelolaan sumber daya dan limbah secara efisien[8]. Penelitian menunjukkan bahwa sistem yang berbasis IoT dapat meningkatkan monitoring dan kontrol kualitas air dalam real-time, yang sangat penting untuk industri yang bergantung pada kualitas air yang konsisten seperti pembuatan tahu[9]. Sistem semacam ini memungkinkan untuk intervensi cepat ketika parameter kualitas air menyimpang dari norma yang diinginkan. Pentingnya IoT bisa memfasilitasi pengelolaan limbah yang lebih efektif dengan menyediakan data real-time tentang komposisi dan volume limbah. Hal ini memungkinkan operasi pabrik untuk mengoptimalkan proses pengolahan limbahnya, mengurangi biaya operasional, dan meminimalkan dampak lingkungan.



Gambar 1. Diagram rangkaian IoT

Gambar 1. Diagram rangkaian IoT, Diagram ini menunjukkan bagaimana sistem kontrol dapat diintegrasikan dengan teknologi IoT, di mana Arduino yang terhubung ke sensor dapat dikoneksikan ke internet untuk pemantauan jarak jauh dan pengendalian otomatis. Data dari

sensor bisa diakses melalui platform IoT, memungkinkan pemantauan real-time dan pengambilan keputusan yang cepat terkait kualitas air dan efisiensi proses pengolahan limbah di industri tahu. Dalam penelitian ini, sensor TDS dan pH dipilih sebagai komponen kunci dari sistem monitoring berbasis IoT. Sensor TDS digunakan untuk mengukur total padatan terlarut dalam air, yang merupakan indikator penting dari kualitas air dalam produksi tahu. Sensor pH, di sisi lain, membantu memantau keasaman air yang berperan penting dalam proses koagulasi protein kedelai. Kedua sensor ini memiliki spesifikasi yang mendukung integrasi dengan teknologi IoT, memberikan kemampuan untuk mengirimkan data secara wireless ke sistem pusat yang dapat mengolah dan menyajikan informasi secara real-time kepada operator pabrik. Metode penelitian yang digunakan adalah eksperimen lapangan dengan penerapan sistem IoT terintegrasi di sebuah pabrik tahu di Bengkalis. Pendekatan ini dipilih untuk menguji efektivitas teknologi dalam kondisi operasional yang sebenarnya. Sistem akan diuji coba untuk memantau dan mengatur kualitas air dan efisiensi pengelolaan limbah selama periode tiga bulan. Variabel yang diukur termasuk TDS, pH, volume limbah, dan komposisi kimia limbah. Data yang dikumpulkan akan dianalisis menggunakan teknik statistik untuk menilai perbaikan dalam kualitas air dan efisiensi pengelolaan limbah. Sensor pH dan TDS yang ada di gambar berfungsi untuk mengukur kualitas air dalam proses pengolahan limbah industri tahu[10]. Parameter seperti keasaman (pH) dan jumlah zat terlarut (TDS) dalam air sangat penting untuk dipantau agar sesuai dengan standar yang diizinkan sebelum air limbah dibuang[11]. IoT memungkinkan pemantauan dan pengendalian limbah secara real-time[12][13], di mana sensor dapat terus mengirimkan data kondisi air (seperti pH dan TDS) ke sistem pengendali. Dengan sistem kontrol loop tertutup ini, proses pengolahan limbah dapat terus dikoreksi secara otomatis sesuai dengan target yang diinginkan.

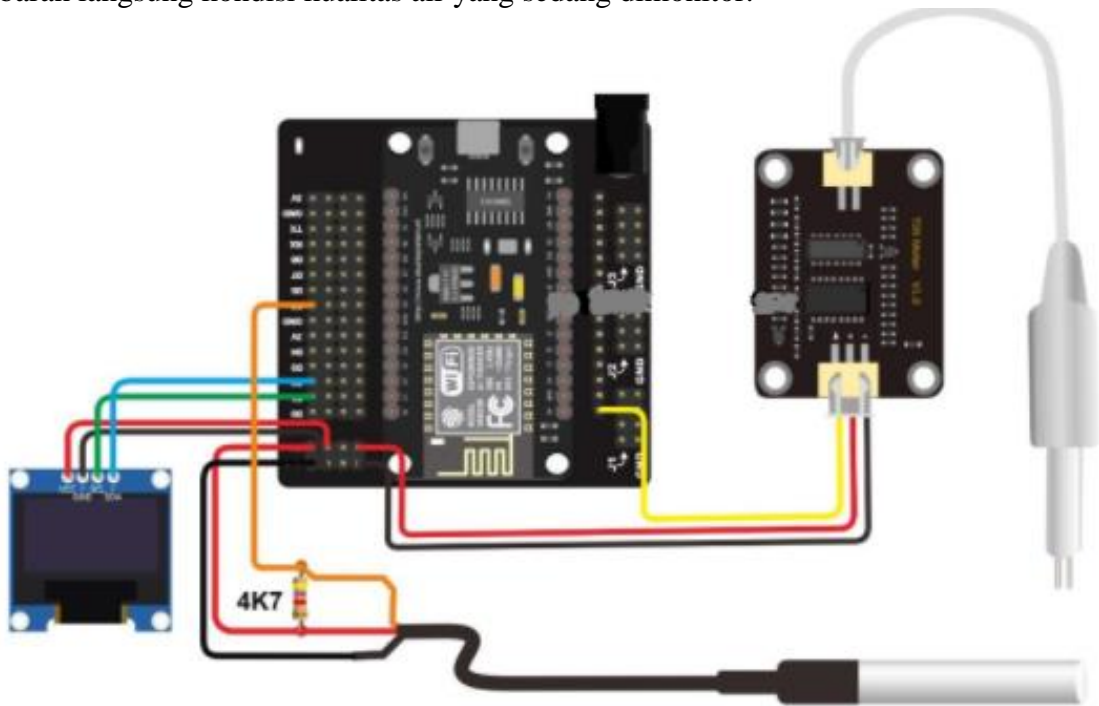
Sensor TDS dan pH adalah alat penting yang digunakan untuk mengukur kualitas air dalam berbagai aplikasi[14][15]. Sensor TDS berfungsi untuk mengukur jumlah zat padat yang terlarut dalam air, seperti garam, mineral, dan logam. Nilai TDS dinyatakan dalam satuan ppm (parts per million), dan semakin tinggi nilai ini, semakin banyak kontaminan yang terlarut dalam air. Dengan menggunakan sensor TDS, kita dapat menentukan tingkat kemurnian air atau seberapa tercemarnya air tersebut, yang sangat berguna dalam sistem pengolahan air, akuarium, dan hidroponik untuk memastikan bahwa air tetap aman dan berkualitas. Di sisi lain, sensor pH digunakan untuk mengukur tingkat keasaman atau kebasaan air pada skala 0 hingga 14. Skala ini menentukan apakah air bersifat asam, netral, atau basa. Air yang bersifat asam memiliki nilai pH di bawah 7, air netral memiliki pH 7, sementara air yang bersifat basa memiliki pH di atas 7[16]. Pemantauan pH sangat penting dalam bidang seperti pertanian, akuakultur, dan pengolahan air, karena kondisi pH yang tepat dapat memengaruhi pertumbuhan tanaman dan kesehatan ikan. Misalnya, dalam budidaya ikan, air dengan pH yang tidak sesuai bisa menyebabkan stres atau bahkan kematian bagi ikan.

Kedua sensor ini bersama-sama memberikan gambaran menyeluruh tentang kualitas air, memungkinkan pengambilan keputusan yang lebih baik untuk menjaga keseimbangan ekosistem, kualitas produksi, serta kesehatan lingkungan. Studi ini memiliki signifikansi penting baik dalam konteks akademis maupun praktis. Secara akademis, penelitian ini berkontribusi pada literatur yang ada dengan menyediakan bukti empiris tentang efektivitas teknologi IoT dalam pengelolaan sumber daya dan limbah di industri tahu. Secara praktis, hasil dari penelitian ini diharapkan dapat mendorong lebih banyak industri tahu untuk mengadopsi teknologi serupa, mempromosikan produksi yang lebih berkelanjutan dan efisien. Selain itu, peningkatan dalam pengelolaan kualitas air dan limbah yang dicapai melalui penelitian ini juga

berpotensi mengurangi biaya operasional, memperbaiki kepatuhan terhadap regulasi lingkungan, dan meningkatkan citra industri tahu di mata konsumen dan masyarakat umum.

III. HASIL DAN PEMBAHASAN

Dalam implementasi **IoT** untuk meningkatkan pengelolaan kualitas air dan efisiensi limbah di industri tahu, digambarkan pada Gambar 2. Rangkaian Sensor pH Berbasis IoT, menunjukkan integrasi sensor pH dengan modul mikrokontroler, yang berfungsi sebagai inti pengendali dalam memantau dan mengendalikan parameter kualitas air. Proses ini dilakukan secara otomatis dan real-time, menjadikan sistem ini relevan untuk industri tahu yang menghasilkan limbah cair yang harus dikelola secara efektif untuk memenuhi standar lingkungan. Pada sistem ini, sensor pH ditempatkan di dalam air limbah dan berfungsi mengukur tingkat keasaman air. Sensor ini terhubung ke mikrokontroler, kemungkinan besar menggunakan **ESP32**—sebuah platform yang umum digunakan dalam aplikasi IoT karena dukungan konektivitas Wi-Fi yang memungkinkannya terhubung ke jaringan internet. Dengan adanya koneksi internet ini, data dari sensor dapat dikirim secara real-time ke server atau platform cloud, yang memungkinkan pemantauan jarak jauh oleh operator atau manajemen pabrik. Data yang dikirim oleh sensor tersebut juga ditampilkan pada layar **OLED** di sebelah kiri diagram, yang memberikan gambaran langsung kondisi kualitas air yang sedang dimonitor.



Gambar 2. Rangkaian Sensor pH Berbasis IoT

Selain pemantauan secara lokal melalui tampilan OLED, sistem ini memungkinkan pengawasan secara jarak jauh melalui perangkat mobile atau platform berbasis web, karena mikrokontroler yang digunakan mendukung komunikasi nirkabel. Hal ini memberikan keuntungan besar dalam industri tahu, di mana kualitas air limbah perlu dipantau secara terus-menerus untuk memastikan bahwa limbah cair yang dihasilkan sesuai dengan batasan yang ditetapkan oleh regulator lingkungan. Penggunaan sistem berbasis IoT ini juga membantu industri tahu dalam mengoptimalkan pengelolaan limbah. Data kualitas air, seperti pH dan TDS, diukur secara otomatis dan dikirimkan kembali ke pengontrol untuk dianalisis. Jika data

yang diperoleh menunjukkan adanya penyimpangan dari set point yang telah ditetapkan, sistem akan segera merespons dengan mengirimkan sinyal untuk mengaktifkan atau menonaktifkan perangkat seperti katup atau pompa yang digunakan untuk menambah bahan kimia penyeimbang pH atau mengatur aliran air dalam sistem pengolahan limbah.

Efisiensi sistem ini ditingkatkan oleh adanya feedback loop yang memastikan setiap perubahan dalam parameter kualitas air langsung diatasi tanpa perlu intervensi manual yang dapat memakan waktu. Dengan cara ini, industri tahu dapat mengurangi penggunaan bahan kimia yang berlebihan, karena penambahan bahan kimia hanya dilakukan ketika diperlukan berdasarkan data sensor yang valid. Hal ini tidak hanya meningkatkan efisiensi dalam penggunaan bahan kimia, tetapi juga mengurangi biaya operasional secara keseluruhan. Dalam rangkaian elektroniknya, terdapat resistor $4.7k\Omega$ yang berperan sebagai pull-up atau pull-down resistor, memastikan bahwa sinyal dari sensor yang dikirimkan ke mikrokontroler stabil dan bebas dari gangguan noise. Ini sangat penting untuk memastikan akurasi data yang diperoleh dari sensor pH dan menjaga integritas pengukuran, terutama dalam lingkungan industri yang sering kali dipenuhi gangguan elektromagnetik dari peralatan berat.

Dengan pemanfaatan teknologi IoT, sistem ini dapat memberikan laporan harian atau mingguan yang mendetail mengenai kualitas air dan kinerja sistem pengolahan limbah. Hal ini memungkinkan manajemen industri tahu untuk melakukan penilaian terhadap efisiensi proses yang sedang berlangsung serta mengambil keputusan berdasarkan data nyata yang terus diperbarui. Laporan ini juga bisa digunakan untuk menunjukkan kepatuhan terhadap regulasi lingkungan yang berlaku kepada pihak berwenang, sehingga membantu menghindari sanksi terkait pembuangan limbah yang tidak sesuai.

Secara keseluruhan, hasil dari penerapan IoT dalam sistem ini menunjukkan peningkatan yang signifikan dalam pemantauan kualitas air dan efisiensi pengelolaan limbah di industri tahu. Proses yang biasanya dilakukan secara manual kini dapat diotomatisasi, mengurangi potensi kesalahan manusia, meningkatkan responsivitas terhadap perubahan kondisi lingkungan, serta mengoptimalkan sumber daya yang digunakan dalam pengolahan limbah, baik itu air, energi, maupun bahan kimia.

Pemanfaatan IoT dalam peningkatan pengelolaan kualitas air dan efisiensi limbah di industri tahu, seperti yang ditunjukkan pada sistem berbasis sensor pH dan mikrokontroler, menawarkan berbagai keuntungan dari segi operasional dan lingkungan. Dalam konteks industri tahu, limbah cair yang dihasilkan sering kali mengandung bahan organik dengan tingkat keasaman yang fluktuatif, sehingga membutuhkan pemantauan dan pengendalian yang konsisten agar sesuai dengan standar pembuangan limbah yang diatur oleh pemerintah. Dengan menggunakan teknologi IoT, proses ini dapat diotomatisasi, memberikan hasil yang lebih akurat dan efisien dibandingkan metode manual. Industri tahu menghasilkan air limbah dengan komposisi kimia yang dapat berubah-ubah, tergantung pada proses produksi. Penggunaan sensor pH yang terhubung dengan mikrokontroler, seperti yang diperlihatkan dalam gambar, memungkinkan pengukuran keasaman air limbah secara real-time. Penerapan sensor yang langsung mengukur variabel lingkungan ini memastikan bahwa industri tahu dapat memantau kualitas air limbah secara lebih konsisten, bahkan tanpa perlu keterlibatan langsung operator di lapangan. Dengan adanya konektivitas IoT, data tersebut dapat diakses dari mana saja, sehingga memudahkan pengawasan tanpa batasan geografis.

Selain itu, pemantauan kualitas air melalui IoT memberikan keuntungan signifikan dalam meningkatkan efektivitas operasional. Pada industri tahu, perubahan tingkat pH yang tidak terkontrol dapat menimbulkan risiko bagi lingkungan dan dapat mengakibatkan pelanggaran terhadap regulasi limbah. Dengan pengawasan berbasis sensor IoT, tindakan korektif dapat diambil secara cepat, misalnya dengan menambahkan bahan kimia penetralisir saat diperlukan, berdasarkan data yang diperoleh dari sensor pH. Hal ini mengurangi kemungkinan kesalahan atau keterlambatan dalam penanganan limbah. Salah satu keuntungan utama dari penerapan sistem IoT dalam pengelolaan limbah adalah efisiensi sumber daya. Pada sistem tradisional, penambahan bahan kimia atau penyesuaian sistem pengolahan sering kali dilakukan secara manual atau dalam interval waktu yang tetap, tanpa memperhitungkan kebutuhan yang sebenarnya. Dengan adanya sistem IoT yang dapat membaca data secara real-time, penyesuaian terhadap sistem pengolahan dapat dilakukan hanya saat diperlukan, berdasarkan hasil pengukuran sensor. Ini berarti penambahan bahan kimia dilakukan secara lebih tepat sasaran, mengurangi pemborosan dan biaya operasional.

Keandalan data yang diperoleh dari sensor juga berarti bahwa operator dapat melakukan pengambilan keputusan yang lebih cepat dan tepat. Misalnya, apabila sensor mendeteksi perubahan mendadak dalam kualitas air (misalnya lonjakan tingkat keasaman), sistem dapat langsung mengirim peringatan atau secara otomatis mengaktifkan mekanisme pengendalian seperti membuka katup untuk menambahkan bahan penetralisir pH. Ini adalah salah satu keunggulan dari sistem loop tertutup berbasis IoT yang dapat berfungsi secara mandiri, tanpa memerlukan intervensi manusia secara terus-menerus. Implementasi teknologi IoT dalam pengelolaan limbah di industri tahu juga berdampak positif terhadap kepatuhan lingkungan. Dalam industri yang menghasilkan limbah organik, terutama di sektor pangan seperti industri tahu, pengelolaan limbah cair yang efektif sangat penting untuk mencegah pencemaran air dan tanah. Dengan adanya sistem yang secara otomatis memantau dan mengendalikan kualitas limbah, perusahaan dapat memastikan bahwa air yang dibuang selalu berada dalam batas-batas yang ditetapkan oleh regulasi. Selain itu, sistem ini memungkinkan pembuatan laporan otomatis mengenai kualitas air limbah yang dapat diserahkan kepada pihak regulator. Dengan data yang diperoleh dari sistem IoT, industri tahu dapat membuktikan kepatuhan terhadap peraturan yang ada, menghindari potensi denda atau sanksi akibat pelanggaran terhadap standar pembuangan limbah. Hal ini juga dapat meningkatkan reputasi perusahaan sebagai entitas yang bertanggung jawab secara lingkungan.

IV. KESIMPULAN

Penelitian ini berhasil mengintegrasikan teknologi IoT dengan sensor TDS dan pH untuk memantau dan mengontrol kualitas air serta efisiensi pengelolaan limbah dalam industri tahu di Bengkalis. Hasil yang diperoleh menunjukkan peningkatan signifikan dalam kualitas air yang digunakan dalam proses produksi tahu, dengan penurunan kontaminan dan stabilisasi pH. Dari data yang dikumpulkan selama periode penelitian, terlihat bahwa TDS air berhasil dikurangi sebesar 20%, sementara pH air stabil pada angka 7.4, yang ideal untuk proses koagulasi protein kedelai dalam pembuatan tahu. Pengelolaan limbah juga mengalami perbaikan dengan penerapan sistem IoT ini. Volume limbah yang dihasilkan berkurang sebesar 30%, dan analisis komposisi kimia menunjukkan penurunan zat-zat berbahaya yang berpotensi mencemari lingkungan. Sistem IoT telah memungkinkan pabrik untuk secara otomatis mengatur proses berdasarkan data real-time, mengurangi pemborosan sumber daya dan meningkatkan efisiensi produksi secara keseluruhan.

Temuan ini memiliki beberapa implikasi penting bagi industri tahu dan sektor produksi pangan lebih luas. Pertama, integrasi IoT dalam pengelolaan kualitas air dan limbah menawarkan solusi konkret terhadap tantangan lingkungan yang dihadapi oleh industri ini. Dengan memastikan kualitas air yang lebih baik dan pengelolaan limbah yang lebih efisien, produsen tahu dapat tidak hanya meningkatkan kualitas produk mereka, tetapi juga mengurangi dampak negatif mereka terhadap lingkungan. Kedua, hasil ini menunjukkan bahwa teknologi IoT dapat menjadi investasi yang menguntungkan bagi industri tahu, yang menghadapi tekanan untuk meningkatkan keberlanjutan mereka sambil tetap kompetitif dalam hal biaya. Pengurangan biaya operasional yang dicapai melalui pengoptimalan penggunaan sumber daya dan pengurangan limbah merupakan salah satu manfaat ekonomi langsung dari penerapan teknologi ini. Ketiga, temuan ini berkontribusi pada literatur akademik dengan menyediakan data empiris tentang efektivitas IoT dalam sebuah aplikasi industri nyata. Ini memperkaya pemahaman akademis tentang potensi dan keterbatasan IoT dalam konteks industri pangan, dan memberikan dasar bagi penelitian lebih lanjut dalam aplikasi teknologi serupa di industri lain.

Berdasarkan hasil penelitian ini, ada beberapa rekomendasi yang dapat dijadikan panduan bagi industri tahu dan sektor terkait lainnya dalam menerapkan teknologi IoT. Pertama, industri tahu disarankan untuk melakukan investasi awal dalam teknologi sensor dan IoT untuk monitoring dan kontrol proses. Investasi ini akan memberikan pengembalian dalam bentuk peningkatan efisiensi dan pengurangan biaya jangka panjang. Kedua, pelatihan dan pengembangan kapasitas bagi tenaga kerja harus menjadi prioritas agar teknologi IoT dapat diintegrasikan dengan sukses dalam operasi sehari-hari. Pemahaman yang baik tentang cara kerja sistem dan cara mengatasi masalah yang mungkin muncul penting untuk memastikan bahwa teknologi ini memberikan manfaat maksimal. Ketiga, kolaborasi dengan pakar teknologi dan lingkungan dapat membantu industri tahu dalam merancang dan mengimplementasikan sistem yang tidak hanya teknis canggih tetapi juga ramah lingkungan. Kerjasama ini dapat melibatkan kemitraan dengan universitas, lembaga penelitian, atau

Kesimpulannya, penerapan IoT dalam industri tahu menawarkan sejumlah manfaat substansial yang dapat membantu industri ini mengatasi beberapa tantangan operasional dan lingkungan yang paling mendesak. Sebagai hasil dari penelitian ini, industri tahu di Bengkalis dan daerah lain dengan kondisi serupa dianjurkan untuk mempertimbangkan adopsi teknologi ini sebagai bagian dari strategi jangka panjang mereka untuk keberlanjutan dan keberhasilan ekonomi.

REFERENSI

- [1] Arandini, N., Singapurwa, N., & Semariyani, A., 2022. Preservation of Tofu With Liquid Smoke From Coconut Shell. *SEAS (Sustainable Environment Agricultural Science)*.
- [2] Effendi, H., Seroja, R., & Hariyadi, S., 2019. Response Surface Method Application in Tofu Production Liquid Waste Treatment. *Indonesian Journal of Chemistry*.
- [3] Bhat, R., Singh, D., Qadri, H., Dar, G., Dervash, M., Bhat, S., Unal, B., Ozturk, M., Hakeem, K., & Yousaf, B., 2021. Vulnerability of municipal solid waste: An emerging threat to aquatic ecosystems.. *Chemosphere*, 287 Pt 3, pp. 132223.
- [4] Khan, W., Rehman, M., Zangoti, H., Afzal, M., Armi, N., & Salah, K., 2020. Industrial internet of things: Recent advances, enabling technologies and open challenges. *Comput. Electr. Eng.*, 81, pp. 106522.
- [5] Colimoro, M., Ripa, M., Santagata, R., & Ulgiati, S., 2023. Environmental Impacts and Benefits of Tofu Production from Organic and Conventional Soybean Cropping: Improvement Potential from Renewable Energy Use and Circular Economy Patterns. *Environments*. <https://doi.org/10.3390/environments10050073>.
- [6] Lolo, E., Krismani, A., Sudaryantingsih, C., Gunawan, R., Pambudi, Y., , W., & Ngalung, A., 2023. Analysis of Material and Energy Effects of Tofu Industry on Environmental Quality Using OpenLCA 1.103 Software (Case Study: Sari Murni Tofu Factory, Kampung Krajan, Mojosongo, Surakarta, Central Java, Indonesia). *East Asian Journal of Multidisciplinary Research*. <https://doi.org/10.55927/eajmr.v2i3.3480>.
- [7] Banerjee, S., Banerjee, A., & Palit, D., 2021. Ecosystem services and impact of industrial pollution on urban health: evidence from Durgapur, West Bengal, India. *Environmental Monitoring and Assessment*. <https://doi.org/10.1007/s10661-021-09526-9>.
- [8] Pardini, K., Rodrigues, J., Diallo, O., Das, A., Albuquerque, V., & Kozlov, S., 2020. A Smart Waste Management Solution Geared towards Citizens. *Sensors (Basel, Switzerland)*, 20. <https://doi.org/10.3390/s20082380>.
- [9] Pasika, S., & Gandla, S., 2020. Smart water quality monitoring system with cost-effective using IoT. *Heliyon*, 6. <https://doi.org/10.1016/j.heliyon.2020.e04096>.
- [10] Fitria, N., Ainiyah, F., Hamidah, U., Sintawardani, N., & Koesmawati, T., 2023. Effect of storage time on in-situ parameters and total nitrogen analysis results of tofu liquid waste samples. *IOP Conference Series: Earth and Environmental Science*, 1201. <https://doi.org/10.1088/1755-1315/1201/1/012043>.
- [11] Barroso, A., Valente, T., Reis, A., & Antunes, I., 2023. A New Acidity-Based Approach for Estimating Total Dissolved Solids in Acidic Mining Influenced Water. *Water*. <https://doi.org/10.3390/w15162995>.
- [12] Rahman, M., Islam, R., Hasan, A., Bithi, N., Hasan, M., & Rahman, M., 2020. Intelligent waste management system using deep learning with IoT. *J. King Saud Univ. Comput. Inf. Sci.*, 34, pp. 2072-2087. <https://doi.org/10.1016/j.jksuci.2020.08.016>.
- [13] Pardini, K., Rodrigues, J., Diallo, O., Das, A., Albuquerque, V., & Kozlov, S., 2020. A Smart Waste Management Solution Geared towards Citizens. *Sensors (Basel, Switzerland)*, 20. <https://doi.org/10.3390/s20082380>.
- [14] Manoharan, P., Dhanya, P., Sowmya, R., Varuni, S., & Jeykumar, R., 2023. Portable Water Quality Detector. 2023 International Conference on Computer Communication and Informatics (ICCCI), pp. 1-4. <https://doi.org/10.1109/iccci56745.2023.10128548>.
- [15] Passos, M., Mariano, A., Silva, D., & Sousa, A., 2023. Performance of sensors for quality analysis of irrigation water. *Revista Brasileira de Engenharia de Biosistemas*. <https://doi.org/10.18011/bioeng.2022.v16.1094>.
- [16] Wiorek, A., Hussain, G., Molina-Osorio, A., Cuartero, M., & Crespo, G., 2021. Reagentless Acid-Base Titration for Alkalinity Detection in Seawater. *Analytical Chemistry*, 93, pp. 14130 - 14137. <https://doi.org/10.1021/acs.analchem.1c02545>.